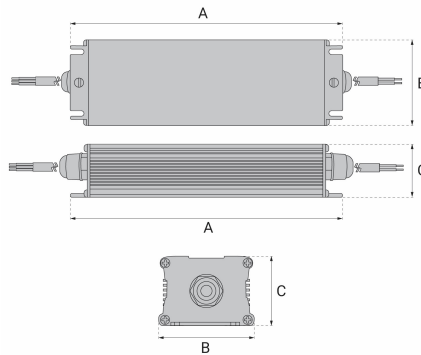


PL Storm Slim 30012

Kod produktu: 01-009-005-300



Parametry na wejściu

| | |
|--|------------------|
| Napięcie: | 200~240 V AC |
| Częstotliwość: | 50~60 Hz |
| Prąd: | 3.1 A / 230 V AC |
| Prąd upływu: | <2mA / 230VAC |
| Zużycie energii w stanie bez obciążenia: | 1~3W |
| Sprawność: | 88% |
| Współczynnik mocy (PF): | 0.5~0.6 |

Środowisko

| | |
|----------------------------|--|
| Temp. pracy & wilgotność: | -40~70°C; 20~95% RH |
| Temp. magaz. & wilgotność: | -40~75°C; 10~95% RH |
| Wibracje: | 10~500Hz, 5G 12min./1 cycle, period for 72min. each along X, Y, Z axes |
| Maks. temperatura obudowy: | 85°C |

Zabezpieczenia

| | |
|-------------------|-----|
| Przeciwzwarciowe: | TAK |
| Przeciążeniowe: | TAK |
| Nadprądowe: | NIE |
| Temperaturowe: | TAK |

Izolacja

Znamionowa wytrzymałość na impuls napięciowy (kV):

IN-OUT:AC3KV, IN-PE:AC1.5KV, OUT-PE:AC0.5KV
IN-OUT, IN-PE, OUT-PE:DC500V I00MΩ(at room temp. & RH)

Rezystancja izolacji:

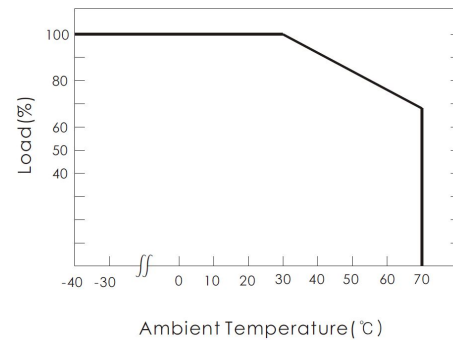
Dodatkowe

| | |
|----------------------|---|
| Klasa szczelności: | 68 |
| Wymiary [AxBxC]: | 278 x 61.5 x 37.1 mm |
| Przyłącze: | INPUT: 2C x 16 AWG, OUTPUT: 3C x 0.75mm ² , L200mm |
| Waga: | 1.08 kg |
| Opakowanie zbiorcze: | 15 szt. |
| Gwarancja w latach: | 5 |

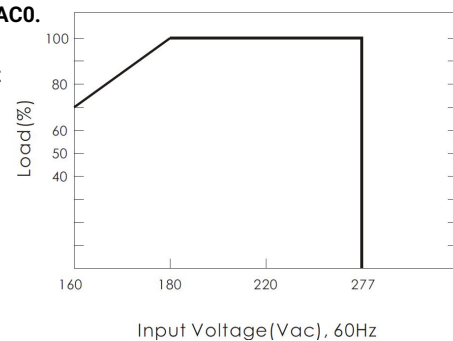
Parametry na wyjściu

| | |
|--|------------------------------|
| Napięcie: | 12 V DC |
| Prąd: | 25 A |
| Moc znamionowa: | 300 W |
| Tętnienia napięcia: | 220mVp-p |
| Czas podtrzymania: | 25ms / 230 V AC at full load |
| Dokładność napięcia zależne od obciążenia: | ± 2% |
| Dokładność napięcia zależne od parametrów zasilania: | ± 1% |
| Dokładność napięcia sumaryczna: | ± 3% |

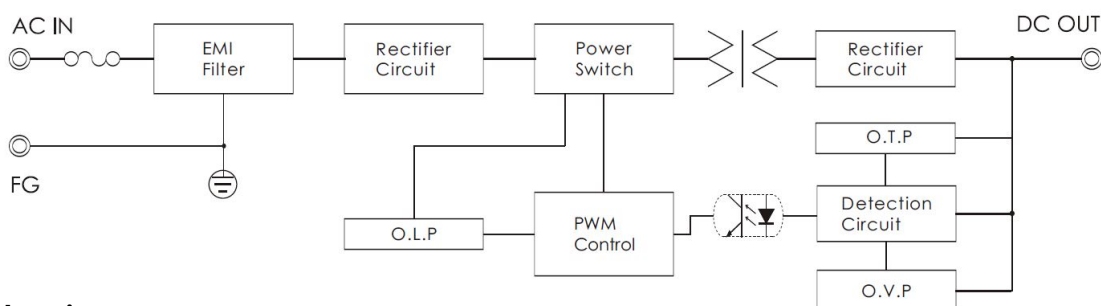
Derating curve



Static characteristics



Schemat blokowy

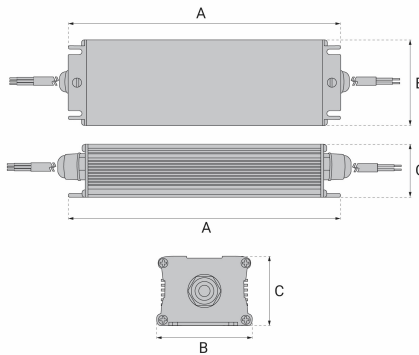


Uwagi

Podane parametry (jeśli nie zaznaczono inaczej) zmierzono dla napięcia zasilania 230V AC przy obciążeniu znamionowym w warunkach laboratoryjnych, przy temperaturze otoczenia 25°C. Zasilacz nie jest niezależnie pracującym urządzeniem, jest zaprojektowany do pracy jako element składowy urządzeń i instalacji. Poziom zakłóceń EM zasilacza może zależeć od charakteru przyłączonego do niego odbiornika, a na zakłócenia sumaryczne całego systemu składają się również zakłócenia generowane przez pozostałe wchodzące w jego skład elementy. Przeznaczenie zasilacza do zasilania produktów oświetleniowych wyposażonych w diody LED może się różnić w zależności od regionu i wymagań lokalnych. Przed zakupem zweryfikuj możliwość użytkowania zasilacza do zasilania produktów LED w oparciu o wymogi prawne w kraju przeznaczenia.

EN Storm Slim 30012

Product code: 01-009-005-300



Input Parameters

| | |
|----------------------------|-------------------------|
| Voltage: | 200~240 V AC |
| Frequency: | 50~60 Hz |
| Current: | 3.1 A / 230 V AC |
| Leakage current: | <2mA / 230VAC |
| No-load power consumption: | 1~3W |
| Efficiency: | 88% |
| Power factor (PF): | 0.5~0.6 |

Output Parameters

| | |
|-------------------------|-------------------------------------|
| Voltage: | 12 V DC |
| Current: | 25 A |
| Rated power: | 300 W |
| Voltage ripple: | 220mVp-p |
| Hold-up time: | 25ms / 230 V AC at full load |
| Load regulation: | ± 2% |
| Line regulation: | ± 1% |
| Total voltage accuracy: | ± 3% |

Environment

| | |
|-----------------------------|---|
| Operating temp. & humidity: | -40~70°C; 20~95% RH |
| Storage temp. & humidity: | -40~75°C; 10~95% RH |
| Vibration: | 10~500Hz, 5G 12min./1 cycle, period for 72min. each along X, Y, Z axes |
| Max. case temperature: | 85°C |

Protection

| | |
|----------------|------------|
| Short circuit: | YES |
| Overload: | YES |
| Overcurrent: | NO |
| Thermal: | YES |

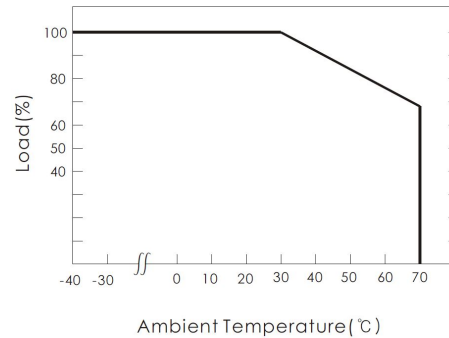
Isolation

| | |
|---------------------------------------|---|
| Rated withstand impulse voltage (kV): | IN-OUT:AC3KV, IN-PE:AC1.5KV, OUT-PE:AC0.5KV |
| Isolation resistance: | IN-OUT, IN-PE, OUT-PE:DC500V 100MΩ(at room temp. & RH) |

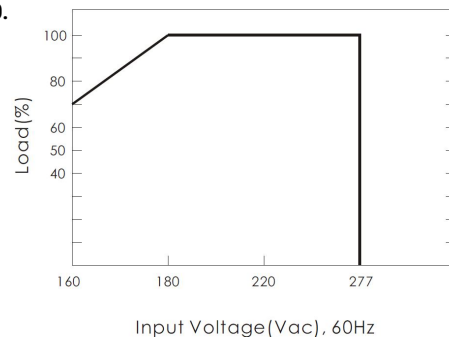
Additional

| | |
|---------------------|--|
| IP rating: | 68 |
| Dimensions [LxWxH]: | 278 x 61.5 x 37.1 mm |
| Connection: | INPUT: 2C x 16 AWG, OUTPUT: 3C x 0.75mm², L200mm |
| Weight: | 1.08 kg |
| Bulk packaging: | 15 szt. |
| Warranty (years): | 5 |

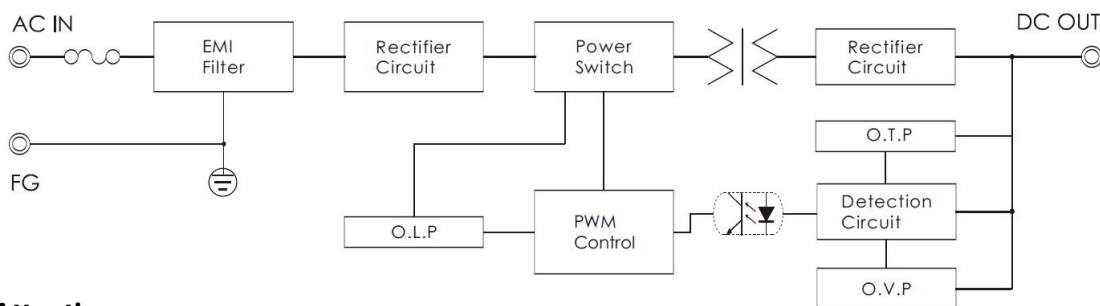
Derating curve



Static characteristics



Block Diagram

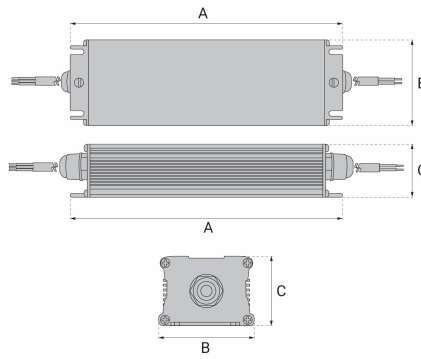


Attention

The specified parameters (unless otherwise noted) were measured at 230V AC supply voltage with rated load under laboratory conditions at an ambient temperature of 25°C. The power supply is not a standalone device, it is designed to operate as a component of equipment and installations. The EM interference level of the power supply may depend on the characteristics of the connected load, and the total interference of the entire system also includes interference generated by other components included in its composition. The intended use of the power supply for powering lighting products equipped with LEDs may vary depending on the region and local requirements. Before purchase, verify the possibility of using the power supply for powering LED products based on legal requirements in the country of destination.

DE Storm Slim 30012

Artikelnummer: 01-009-005-300



Eingangsparameter

| | |
|-----------------------|------------------|
| Spannung: | 200~240 V AC |
| Frequenz: | 50~60 Hz |
| Strom: | 3.1 A / 230 V AC |
| Einschaltstrom: | <2mA / 230VAC |
| Leerlauf: | 1~3W |
| Wirkungsgrad: | 88% |
| Leistungsfaktor (PF): | 0.5~0.6 |

Ausgangsparameter

| | |
|-----------------------------|------------------------------|
| Spannung: | 12 V DC |
| Strom: | 25 A |
| Nennleistung: | 300 W |
| Spannungswelligkeit: | 220mVp-p |
| Überbrückungszeit: | 25ms / 230 V AC at full load |
| Lastregelung: | ± 2% |
| Netzregelung: | ± 1% |
| Gesamtspannungsgenauigkeit: | ± 3% |

Umgebung

| | |
|------------------------------|--|
| Betriebstemp. & Luftfeuchte: | -40~70°C; 20~95% RH |
| Lagertemp. & Luftfeuchte: | -40~75°C; 10~95% RH |
| Vibration: | 10~500Hz, 5G 12min./1 cycle, period for 72min. each along X, Y, Z axes |
| Maximale Gehäusetemperatur: | 85°C |

Schutzfunktionen

| | |
|-------------------|------|
| Kurzschlusschutz: | JA |
| Überlastschutz: | JA |
| Überstromschutz: | NEIN |
| Temperaturschutz: | JA |

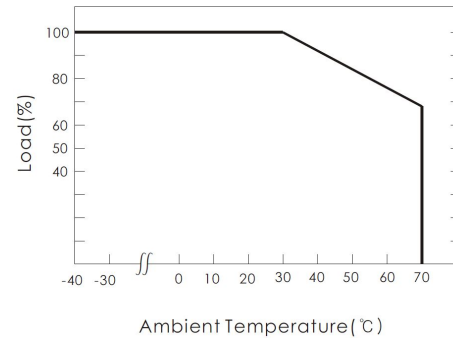
Isolierung

| | |
|--|--|
| Bemessene Stoßspannungsfestigkeit(kV): | IN-OUT:AC3KV, IN-PE:AC1.5KV, OUT-PE:AC0.5KV |
| Isolationswiderstand: | IN-OUT, IN-PE, OUT-PE:DC500V 100MΩ(at room temp. & RH) |

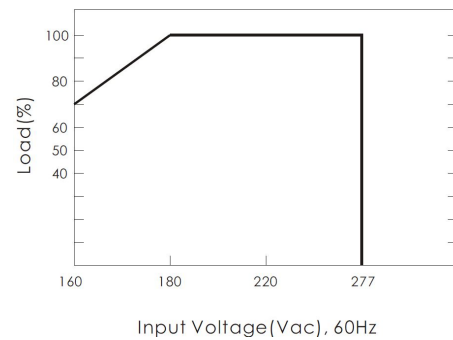
Zusätzliche Angaben

| | |
|----------------------|---|
| Dichtheitsklasse: | 68 |
| Abmessungen [AxBxC]: | 278 x 61.5 x 37.1 mm |
| Anschluss: | INPUT: 2C x 16 AWG, OUTPUT: 3C x 0.75mm ² , L200mm |
| Gewicht: | 1.08 kg |
| Sammelverpackung: | 15 St. |
| Garantie in Jahren: | 5 |

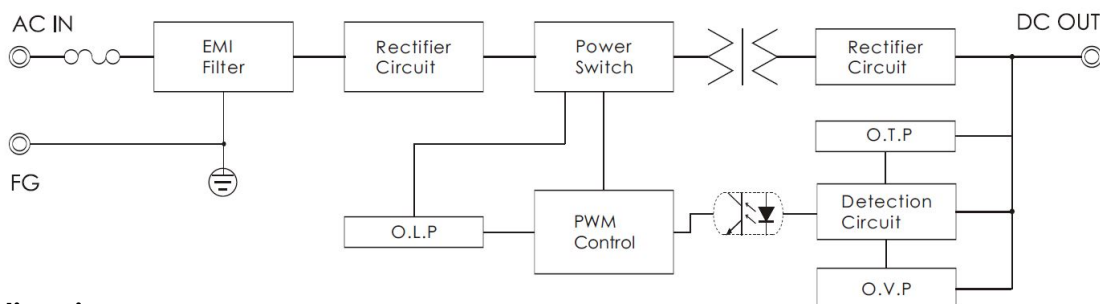
Derating curve



Static characteristics



Blockschaltbild

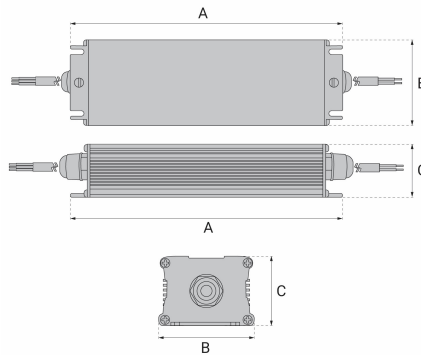


Hinweise

Die angegebenen Parameter (sofern nicht anderbetrieb als Bestandteil von Geräten und Installationen konzipiert). Das Niveau der elektromagnetischen Störungen (EM) des Netzteils kann von der Art des angeschlossenen Verbrauchers abhängen, und die Gesamtstörungen des gesamten Systems setzen sich auch aus den von den übrigen Komponenten erzeugten Störungen zusammen. Die Verwendung des Netzteils zur Versorgung von Beleuchtungssprodukten mit LED-Dioden kann je nach Region und lokalen Anforderungen unterschiedlich sein. Vor dem Kauf prüfen Sie bitte die Möglichkeit der Verwendung des Netzteils zur Versorgung von LED-Produkten gemäß den gesetzlichen Anforderungen im Bestimmungsland.

FR Storm Slim 30012

Code produit: 01-009-005-300



Parametres d'entrée

| | |
|----------------------------|-------------------------|
| Tension: | 200~240 V AC |
| Fréquence: | 50~60 Hz |
| Courant: | 3.1 A / 230 V AC |
| Courant de fuite: | <2mA / 230VAC |
| Consommation a vide: | 1~3W |
| Rendement: | 88% |
| Facteur de puissance (PF): | 0.5~0.6 |

Parametres de sortie

| | |
|---------------------------------|-------------------------------------|
| Tension: | 12 V DC |
| Courant: | 25 A |
| Puissance nominale: | 300 W |
| Ondulat. de tension: | 220mVp-p |
| Temps de maintien: | 25ms / 230 V AC at full load |
| Régulation de charge: | ± 2% |
| Régulation de ligne: | ± 1% |
| Précision totale de la tension: | ± 3% |

Environnement

| | |
|----------------------------------|---|
| Temp. fonctionnement & humidité: | -40~70°C; 20~95% RH |
| Temp. stockage & humidité: | -40~75°C; 10~95% RH |
| Vibration: | 10~500Hz, 5G 12min./1 cycle, period for 72min. each along X, Y, Z axes |
| Temp. max. du boîtier: | 85°C |

Protection

| | |
|----------------|------------|
| Court-circuit: | OUI |
| Surcharge: | OUI |
| Surintensité: | NON |
| Thermique: | OUI |

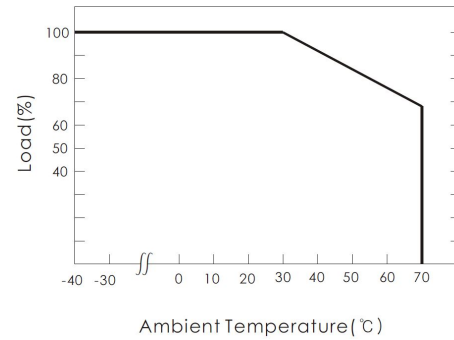
Isolation

| | |
|--|---|
| Tenue nominale tension d'impulsion (kV): | IN-OUT:AC3KV, IN-PE:AC1.5KV, OUT-PE:AC0.5KV |
| Résistance d'isolation: | IN-OUT, IN-PE, OUT-PE:DC500V 100MΩ(at room temp. & RH) |

Supplémentaire

| | |
|---------------------|--|
| Indice IP: | 68 |
| Dimensions [LxIxH]: | 278 x 61.5 x 37.1 mm |
| Connexion: | INPUT: 2C x 16 AWG, OUTPUT: 3C x 0.75mm², L200mm |
| Poids: | 1.08 kg |
| Emballage en vrac: | 15 pcs |
| Garantie (années): | 5 |

Courbe de déclassement



Caractéristiques statiques

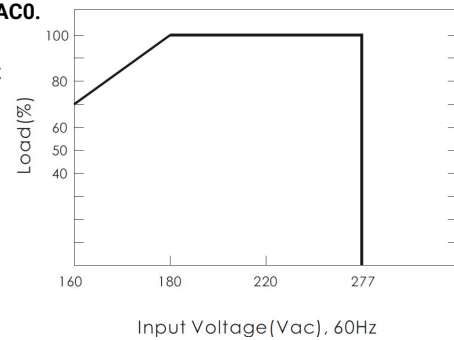
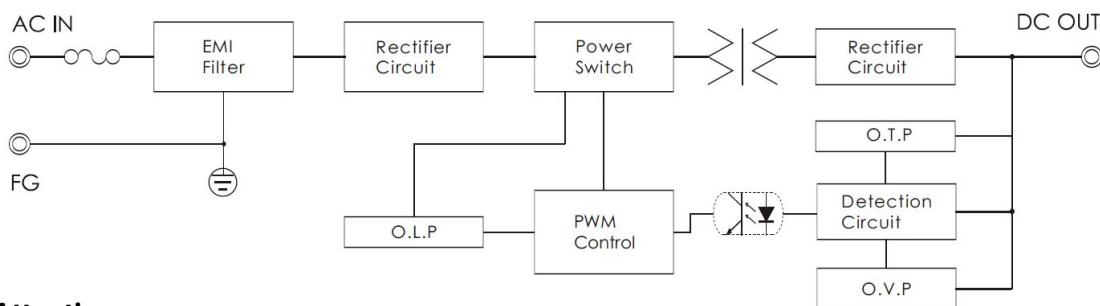


Schéma fonctionnel



Attention

Les paramètres spécifiés (sauf indication contraire) ont été mesurés à une tension d'alimentation de 230V AC avec une charge nominale dans des conditions de laboratoire à une température ambiante de 25°C. L'alimentation n'est pas un appareil autonome, elle est conçue pour fonctionner comme un composant d'équipements et d'installations. Le niveau d'interférence EM de l'alimentation peut dépendre des caractéristiques de la charge connectée, et l'interférence totale de l'ensemble du système comprend également les interférences générées par d'autres composants inclus dans sa composition. L'utilisation prévue de l'alimentation pour alimenter des produits d'éclairage équipés de LEDs peut varier selon la région et les exigences locales. Avant l'achat, vérifiez la possibilité d'utiliser l'alimentation pour alimenter des produits LED basée sur les exigences légales du pays de destination.