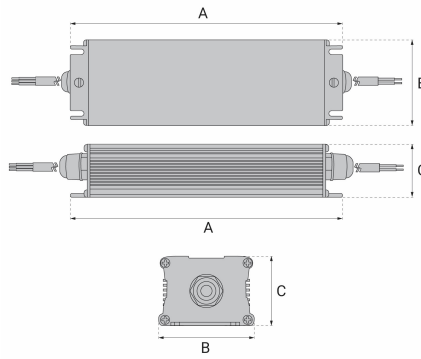


# PL Compact 10012

Kod produktu: 02-009-001-100



BERGMEN®

## Parametry na wejściu

Napięcie:	200~240 V AC
Częstotliwość:	50~60 Hz
Prąd:	1.0 A / 230 V AC
Prąd upływu:	<2mA / 230VAC
Zużycie energii w stanie bez obciążenia:	<1W
Sprawność:	91%
Współczynnik mocy (PF):	0.5~0.6

## Środowisko

Temp. pracy & wilgotność:	-40~70°C; 20~95% RH
Temp. magaz. & wilgotność:	-40~75°C; 10~95% RH
Wibracje:	10~500Hz, 5G 12min./1 cycle, period for 60min. each along X, Y, Z axes
Maks. temperatura obudowy:	85°C

## Zabezpieczenia

Przeciwzwarciowe:	TAK
Przebieżeniowe:	TAK
Nadprądowe:	NIE
Temperaturowe:	NIE

## Izolacja

Znamionowa wytrzymałość na impuls napięciowy (kV):	IN-OUT:AC 3KV, IN-PE:AC 1.5KV, OUT-PE:AC 0.5KV
Rezystancja izolacji:	IN-OUT, IN-PE, OUT-PE:DC500V 100MΩ(at room temp. & RH)

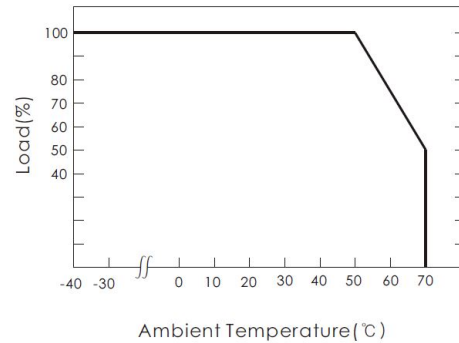
## Dodatkowe

Klasa szczelności:	68
Wymiary [AxBxC]:	193 x 40 x 24.8 mm
Przyłącze:	INPUT: 2C x16 AWG, OUTPUT: 3C x 0.75mm <sup>2</sup> , L200mm
Waga:	0.21 kg
Opakowanie zbiorcze:	None szt.
Gwarancja w latach:	3

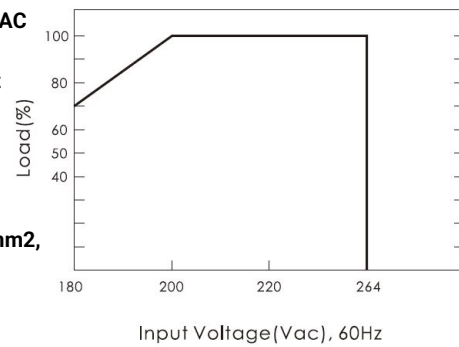
## Parametry na wyjściu

Napięcie:	12 V DC
Prąd:	8.3 A
Moc znamionowa:	100 W
Tętnienia napięcia:	600mVp-p
Czas podtrzymania:	5ms / 230 V AC at full load
Dokładność napięcia zależne od obciążenia:	± 2%
Dokładność napięcia zależne od parametrów zasilania:	± 2%
Dokładność napięcia sumaryczna:	± 4%

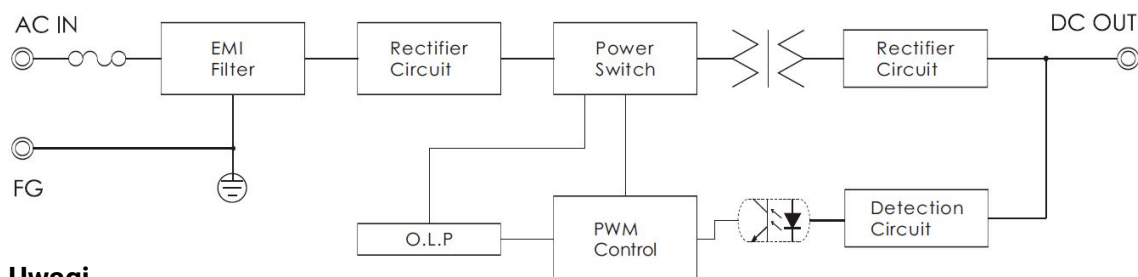
## Derating curve



## Static characteristics



## Schemat blokowy



## Uwagi

Podane parametry (jeśli nie zaznaczono inaczej) zmierzono dla napięcia zasilania 230V AC przy obciążeniu znamionowym w warunkach laboratoryjnych, przy temperaturze otoczenia 25°C. Zasilacz nie jest niezależnie pracującym urządzeniem, jest zaprojektowany do pracy jako element składowy urządzeń i instalacji. Poziom zakłóceń EM zasilacza może zależeć od charakteru przyłączonego do niego odbiornika, a na zakłócenia sumaryczne całego systemu składają się również zakłócenia generowane przez pozostałe wchodzące w jego skład elementy. Przeznaczenie zasilacza do zasilania produktów oświetleniowych wyposażonych w diody LED może się różnić w zależności od regionu i wymagań lokalnych. Przed zakupem zweryfikuj możliwość użytkowania zasilacza do zasilania produktów LED w oparciu o wymogi prawne w kraju przeznaczenia.

# EN Compact 10012

Product code: 02-009-001-100



## Input Parameters

Voltage:	<b>200~240 V AC</b>
Frequency:	<b>50~60 Hz</b>
Current:	<b>1.0 A / 230 V AC</b>
Leakage current:	<b>&lt;2mA / 230VAC</b>
No-load power consumption:	<b>&lt;1W</b>
Efficiency:	<b>91%</b>
Power factor (PF):	<b>0.5~0.6</b>

## Output Parameters

Voltage:	<b>12 V DC</b>
Current:	<b>8.3 A</b>
Rated power:	<b>100 W</b>
Voltage ripple:	<b>600mVp-p</b>
Hold-up time:	<b>5ms / 230 V AC at full load</b>
Load regulation:	<b>± 2%</b>
Line regulation:	<b>± 2%</b>
Total voltage accuracy:	<b>± 4%</b>

## Environment

Operating temp. & humidity:	<b>-40~70°C; 20~95% RH</b>
Storage temp. & humidity:	<b>-40~75°C; 10~95% RH</b>
Vibration:	<b>10~500Hz, 5G 12min./1 cycle, period for 60min. each along X, Y, Z axes</b>
Max. case temperature:	<b>85°C</b>

## Protection

Short circuit:	<b>YES</b>
Overload:	<b>YES</b>
Overcurrent:	<b>NO</b>
Thermal:	<b>NO</b>

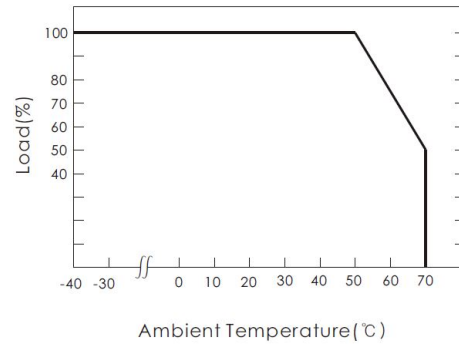
## Isolation

Rated withstand impulse voltage (kV):	<b>IN-OUT:AC 3KV, IN-PE:AC 1.5KV, OUT-PE:AC 0.5KV</b>
Isolation resistance:	<b>IN-OUT, IN-PE, OUT-PE:DC500V 100MΩ(at room temp. &amp; RH)</b>

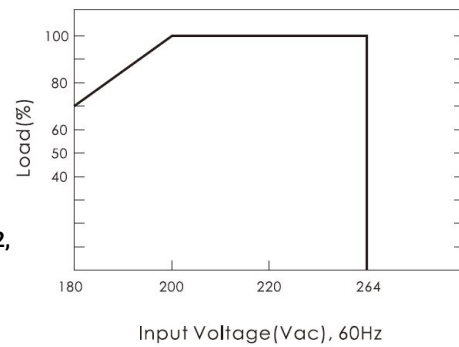
## Additional

IP rating:	<b>68</b>
Dimensions [LxWxH]:	<b>193 x 40 x 24.8 mm</b>
Connection:	<b>INPUT: 2C x16 AWG, OUTPUT: 3C x 0.75mm<sup>2</sup>, L200mm</b>
Weight:	<b>0.21 kg</b>
Bulk packaging:	<b>None szt.</b>
Warranty (years):	<b>3</b>

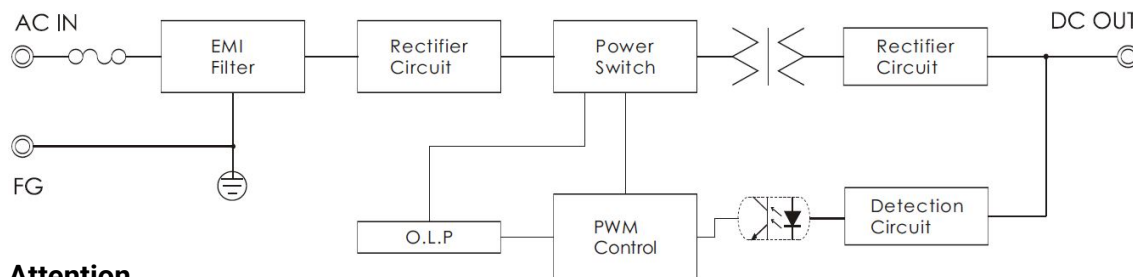
## Derating curve



## Static characteristics



## Block Diagram

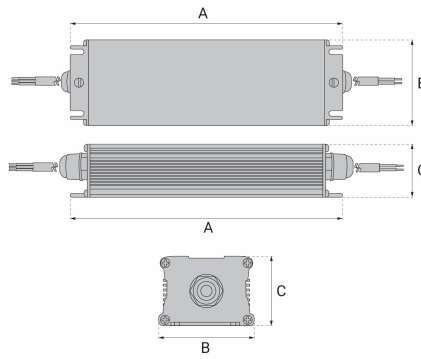


## Attention

The specified parameters (unless otherwise noted) were measured at 230V AC supply voltage with rated load under laboratory conditions at an ambient temperature of 25°C. The power supply is not a standalone device, it is designed to operate as a component of equipment and installations. The EM interference level of the power supply may depend on the characteristics of the connected load, and the total interference of the entire system also includes interference generated by other components included in its composition. The intended use of the power supply for powering lighting products equipped with LEDs may vary depending on the region and local requirements. Before purchase, verify the possibility of using the power supply for powering LED products based on legal requirements in the country of destination.

# DE Compact 10012

Artikelnummer: 02-009-001-100



## Eingangsparameter

Spannung:	200~240 V AC
Frequenz:	50~60 Hz
Strom:	1.0 A / 230 V AC
Einschaltstrom:	<2mA / 230VAC
Leerlauf:	<1W
Wirkungsgrad:	91%
Leistungsfaktor (PF):	0.5~0.6

## Ausgangsparameter

Spannung:	12 V DC
Strom:	8.3 A
Nennleistung:	100 W
Spannungswelligkeit:	600mVp-p
Überbrückungszeit:	5ms / 230 V AC at full load
Lastregelung:	± 2%
Netzregelung:	± 2%
Gesamtspannungsgenauigkeit:	± 4%

## Umgebung

Betriebstemp. & Luftfeuchte:	-40~70°C; 20~95% RH
Lagertemp. & Luftfeuchte:	-40~75°C; 10~95% RH
Vibration:	10~500Hz, 5G 12min./1 cycle, period for 60min. each along X, Y, Z axes
Maximale Gehäusetemperatur:	85°C

## Schutzfunktionen

Kurzschlusschutz:	JA
Überlastschutz:	JA
Überstromschutz:	NEIN
Temperaturschutz:	NEIN

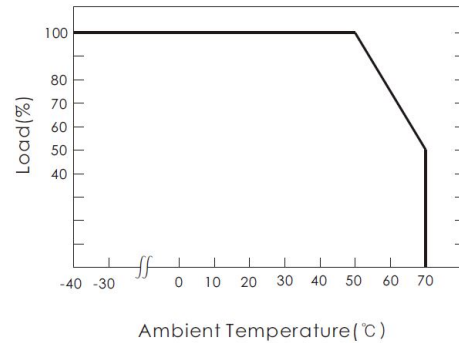
## Isolierung

Bemessene Stoßspannungsfestigkeit(kV):	IN-OUT:AC 3KV, IN-PE:AC 1.5KV, OUT-PE:AC 0.5KV
Isolationswiderstand:	IN-OUT, IN-PE, OUT-PE:DC500V 100MΩ(at room temp. & RH)

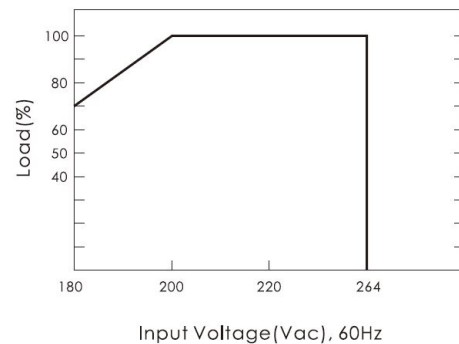
## Zusätzliche Angaben

Dichtheitsklasse:	68
Abmessungen [AxBxC]:	193 x 40 x 24.8 mm
Anschluss:	INPUT: 2C x16 AWG, OUTPUT: 3C x 0.75mm <sup>2</sup> , L200mm
Gewicht:	0.21 kg
Sammelverpackung:	None St.
Garantie in Jahren:	3

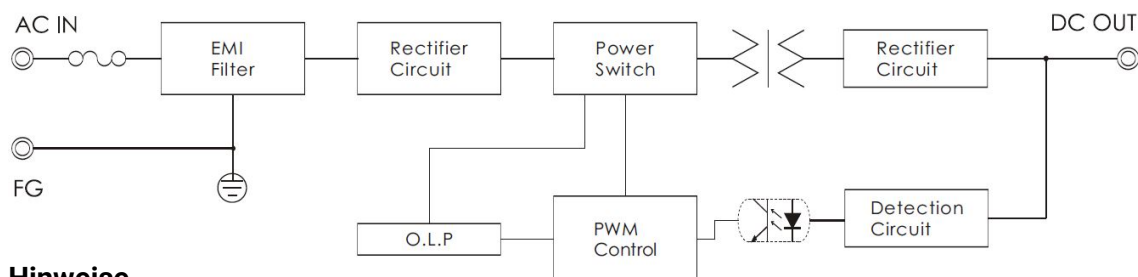
## Derating curve



## Static characteristics



## Blockschaltbild

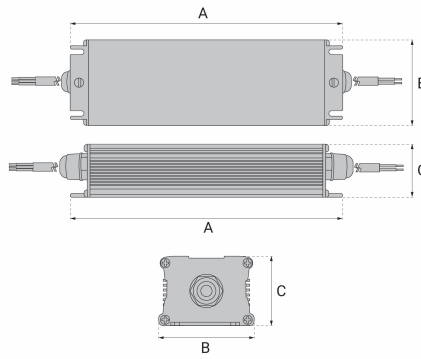


## Hinweise

Die angegebenen Parameter (sofern nicht anderbetrieb als Bestandteil von Geräten und Installationen konzipiert. Das Niveau der elektromagnetischen Störungen (EM) des Netzteils kann von der Art des angeschlossenen Verbrauchers abhängen, und die Gesamtstörungen des gesamten Systems setzen sich auch aus den von den übrigen Komponenten erzeugten Störungen zusammen. Die Verwendung des Netzteils zur Versorgung von Beleuchtung sprudkten mit LED-Dioden kann je nach Region und lokalen Anforderungen unterschiedlich sein. Vor dem Kauf prüfen Sie bitte die Möglichkeit der Verwendung des Netzteils zur Versorgung von LED-Produkten gemäß den gesetzlichen Anforderungen im Bestimmungsland.

# FR Compact 10012

Code produit: 02-009-001-100



## Parametres d'entrée

Tension:	200~240 V AC
Fréquence:	50~60 Hz
Courant:	1.0 A / 230 V AC
Courant de fuite:	<2mA / 230VAC
Consommation a vide:	<1W
Rendement:	91%
Facteur de puissance (PF):	0.5~0.6

## Parametres de sortie

Tension:	12 V DC
Courant:	8.3 A
Puissance nominale:	100 W
Ondulat. de tension:	600mVp-p
Temps de maintien:	5ms / 230 V AC at full load
Régulation de charge:	± 2%
Régulation de ligne:	± 2%
Précision totale de la tension:	± 4%

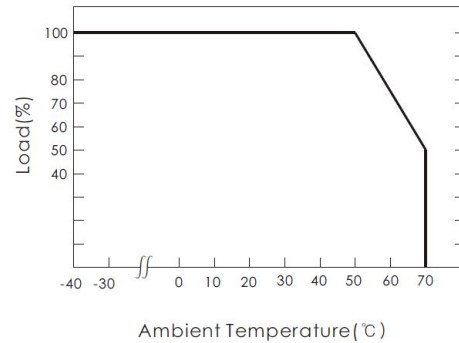
## Environnement

Temp. fonctionnement & humidité:	-40~70°C; 20~95% RH
Temp. stockage & humidité:	-40~75°C; 10~95% RH
Vibration:	10~500Hz, 5G 12min./1 cycle, period for 60min. each along X, Y, Z axes
Temp. max. du boîtier:	85°C

## Protection

Court-circuit:	OUI
Surcharge:	OUI
Surintensité:	NON
Thermique:	NON

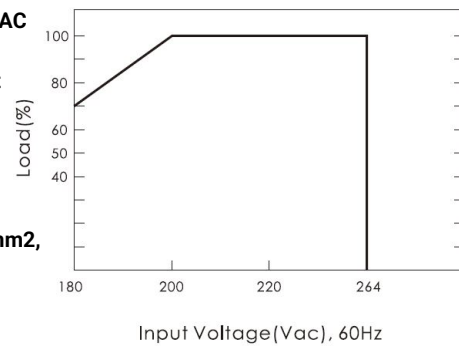
## Courbe de déclassement



## Isolation

Tenue nominale tension d'impulsion (kV):	IN-OUT:AC 3KV, IN-PE:AC 1.5KV, OUT-PE:AC 0.5KV
Résistance d'isolation:	IN-OUT, IN-PE, OUT-PE:DC500V 100MΩ(at room temp. & RH)

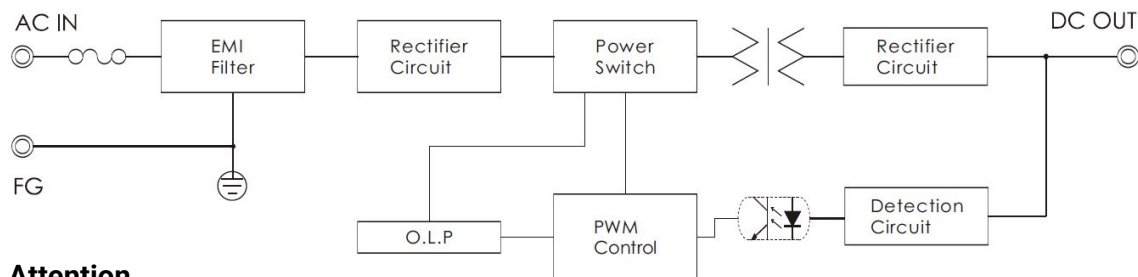
## Caractéristiques statiques



## Supplémentaire

Indice IP:	68
Dimensions [LxIxH]:	193 x 40 x 24.8 mm
Connexion:	INPUT: 2C x16 AWG, OUTPUT: 3C x 0.75mm <sup>2</sup> , L200mm
Poids:	0.21 kg
Emballage en vrac:	None pcs
Garantie (années):	3

## Schéma fonctionnel



## Attention

Les paramètres spécifiés (sauf indication contraire) ont été mesurés à une tension d'alimentation de 230V AC avec une charge nominale dans des conditions de laboratoire à une température ambiante de 25°C. L'alimentation n'est pas un appareil autonome, elle est conçue pour fonctionner comme un composant d'équipements et d'installations. Le niveau d'interférence EM de l'alimentation peut dépendre des caractéristiques de la charge connectée, et l'interférence totale de l'ensemble du système comprend également les interférences générées par d'autres composants inclus dans sa composition. L'utilisation prévue de l'alimentation pour alimenter des produits d'éclairage équipés de LEDs peut varier selon la région et les exigences locales. Avant l'achat, vérifiez la possibilité d'utiliser l'alimentation pour alimenter des produits LED basée sur les exigences légales du pays de destination.