

Profil

PRO-2

PRO-2 to profil aluminiowy o uniwersalnym zastosowaniu, który sprawdzi się zarówno w montażu natynkowym, jak i wpuszczanym. Dzięki specjalnej konstrukcji klosz nakładany na profil ukrywa jego krawędzie, co pozwala na zlicowanie powierzchni świecenia z powierzchnią montażową, nadając instalacji nowoczesny i estetyczny wygląd.



Parametry techniczne

Model	Dostępne długości	Dostępne kolory	Materiał
Profil PRO-2	1 m / 2 m / 3 m / 6 m*	<input type="radio"/> srebrny anodowany <input checked="" type="radio"/> czarny lakierowany <input type="radio"/> biały lakierowany	aluminium

* Możliwe docięcie podanych odcinków na dowolny wymiar.

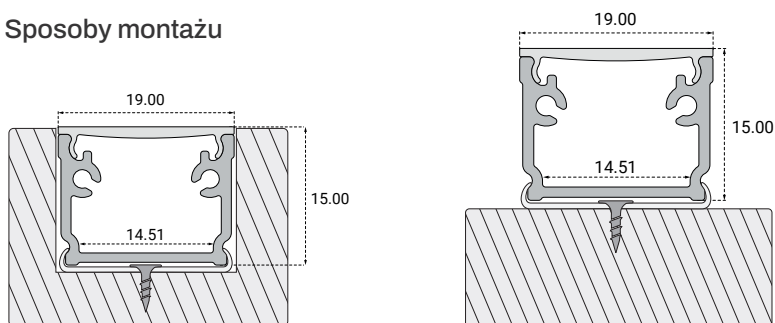
Akcesoria w zestawie

Rodzaj	Dostępne jednostki	Dostępne kolory	Materiał
Klosz do profilu PRO-2	1 m / 2 m / 3 m / 4 m*	<input type="radio"/> mleczny <input type="radio"/> transparentny	poliwęglan
Zaślepka do profilu PRO-2	1 szt.	<input type="radio"/> szara <input checked="" type="radio"/> czarna <input type="radio"/> biała	ABS
Uchwyt montażowy do profilu PRO-2	1 szt.	-	stal nierdzewna

* Możliwe docięcie podanych odcinków na dowolny wymiar.

Klosz mleczny dostępny również w rolce 50 m.

Sposoby montażu



montaż wpustowy

montaż nawierzchniowy