

Sterownik MiBoxer

PR2

Sterownik PR2 to nowoczesne rozwiązanie do sterowania oświetleniem, które wykorzystuje technologię bezprzewodową 2.4GHz. Umożliwia wygodne zarządzanie oświetleniem za pomocą pilota, aplikacji mobilnej oraz sterowania na dużą odległość (4G, z wymaganą bramką 2.4GHz). Dzięki funkcji CCT i regulacji jasności, PR2 jest idealnym wyborem do oświetlenia hotelowego i domowego, pozwalając na jednoczesne sterowanie wieloma urządzeniami za pomocą jednego pilota.

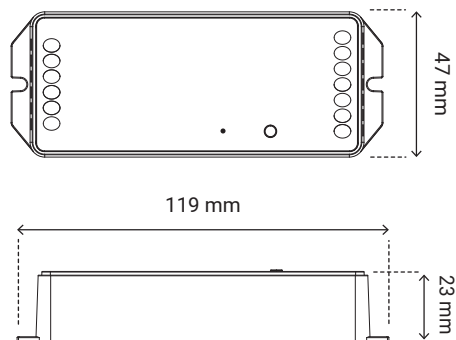


pobierz pełną instrukcję

Parametry techniczne

Model	Kod produktu	Kolor	Napięcie	Moc	Prąd wyjściowy	IP	Sterowanie	Temp. pracy
MIBOXER PR2	PR2	biały	12-48 V AC	max. 240W / 12 V DC max. 960W / 48 V DC	2 x 20A (total max. 20A)	20	2.4 GHz	-10~40°C

Wymiary



Kompatybilne panele i piloty

