

MiBoxer Steuerungseinheit

LS2W-P

Es handelt sich um einen fortschrittlichen, wasserdichten LED-Controller mit Unterstützung von bis zu 5 Betriebsmodi, der für die drahtlose Steuerung verschiedener LED-Streifenarten entwickelt wurde. Er ermöglicht eine komfortable Steuerung der Beleuchtung über 2,4-GHz-RF-Technologie mit einer Reichweite von bis zu 30 Metern. Die Helligkeit, Farbtemperatur und Sättigung können geregelt werden, wobei Zugriff auf 16 Millionen Farben besteht. Der Controller ist kompatibel mit mobilen Apps und Sprachassistenten (bei Verwendung einer 2,4-GHz-Bridge) und dank der Schutzklasse IP67 auch für den Außeneinsatz bestens geeignet.

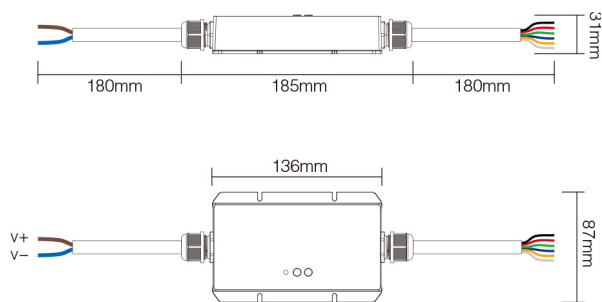


Lade die vollständige Anleitung herunter

Technische Daten

Modell	Artikelnummer	Farbe	Spannung	Ausgangsstrom	Prąd wyjściowy	IP	Steuerung	Betriebstemperatur
MIBOXER LS2W-P	LS2W-P	weiß	12-36 V DC	max. 240 W / 12 V DC, max. 720 W / 36 V DC	5 x 6A (total max. 20A)	IP 67	RF 2.4 GHz	-20~45°C

Maße



Kompatible Paneele und Fernbedienungen

